

**THƯ MỜI BÁO GIÁ**  
**Gói thầu: Gia công chế tạo khung băng tải L0825**

Kính gửi: Quý Công ty

Công ty Cổ phần Dap – Vinachem xin gửi tới Quý Công ty lời chào trân trọng.

Công ty Cổ phần Dap - Vinachem mời Quý Công ty tham gia chào giá cạnh tranh (nộp báo giá) gói thầu Gia công chế tạo khung băng tải L0825, với nội dung như sau:

**Mục 1. Phạm vi cung cấp dịch vụ**

STT	Danh mục dịch vụ	ĐVT	SL	Ghi chú
1	Gia công chế tạo bộ khung đầu băng tải - Theo bản vẽ	Bộ	2	
2	Gia công chế tạo bộ khung đuôi băng tải - Theo bản vẽ	Bộ	2	
3	Gia công chế tạo bộ khung giữa băng tải - Theo bản vẽ	Cái	8	
4	Gia công chế tạo giá đỡ con lăn lòng máng - Theo bản vẽ	Cái	100	
5	Gia công chế tạo giá đỡ con lăn chính lòng máng - Theo bản vẽ	Cái	16	
6	Gia công chế tạo giá đỡ băng tải - Theo bản vẽ	Cái	8	

**Mục 2. Nộp, tiếp nhận báo giá**

1. Các đơn vị nộp hồ sơ báo giá trực tiếp và được để vào phong bì có niêm phong về địa chỉ:

- Người nhận: Công ty CP DAP-Vinachem.

- Địa chỉ: Lô N5.8, Khu Kinh tế Đình Vũ, thuộc khu kinh tế Đình Vũ- Cát Hải, P. Đông Hải 2, Q. Hải An, TP Hải Phòng; ĐT: 02253.979.368.

- Trên phong bì ghi rõ:

+ Hồ sơ: Gia công chế tạo khung băng tải L0825;

+ Người gửi: [Tên nhà thầu].

- Thời gian gửi: trước 14h00 ngày 12/02/2025. Các báo giá được gửi đến sau thời điểm hết hạn nộp báo giá sẽ không được xem xét.

2. Công ty DAP chịu trách nhiệm bảo mật các thông tin của hồ sơ báo giá. Ngay sau khi kết thúc thời hạn nộp báo giá, Công ty DAP lập văn bản tiếp nhận các báo giá bao gồm tối thiểu các nội dung: tên đơn vị báo giá, giá chào, thời gian có hiệu lực của báo giá và gửi văn bản tiếp nhận này đến các đơn vị đã nộp báo giá.



### **Mục 3. Đánh giá báo giá**

Đơn vị chào giá được xem xét, đề nghị trúng chào giá khi đáp ứng đủ các điều kiện sau đây:

1. Có báo giá đáp ứng tất cả các yêu cầu trong bản yêu cầu báo giá;
2. Có giá chào sau trừ đi giảm giá (nếu có) và sau khi tính ưu đãi (nếu có) thấp nhất và không vượt dự toán đã được duyệt.

### **Mục 4. Công khai kết quả chào giá cạnh tranh**

Kết quả lựa chọn chào giá cạnh tranh sẽ được gửi đến tất cả các đơn vị tham dự báo giá theo đường bưu điện, fax hoặc email.

Mọi chi tiết cần làm rõ, đề nghị Quý Công ty liên hệ: Công ty Cổ phần DAP - Vinachem, điện thoại: 02253.979.368.

Trân trọng cảm ơn sự hợp tác của quý Công ty./.

**KT. TỔNG GIÁM ĐỐC**  
**P. TỔNG GIÁM ĐỐC**

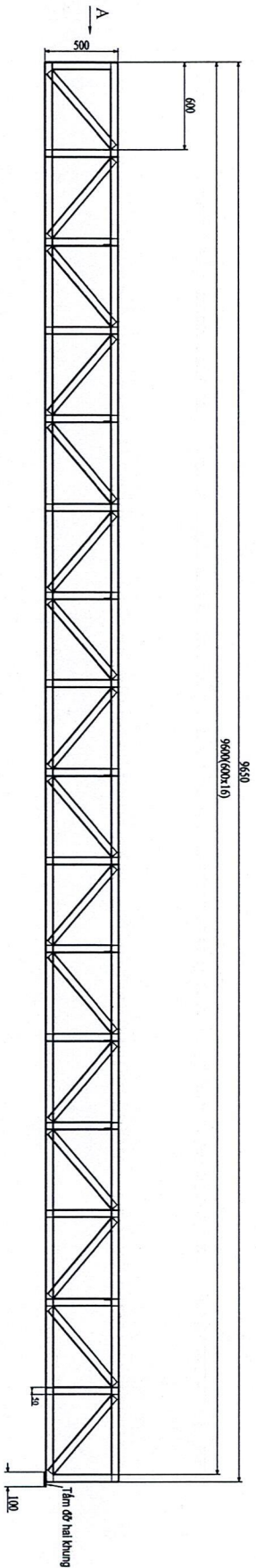


**Nguyễn Thanh Hải**

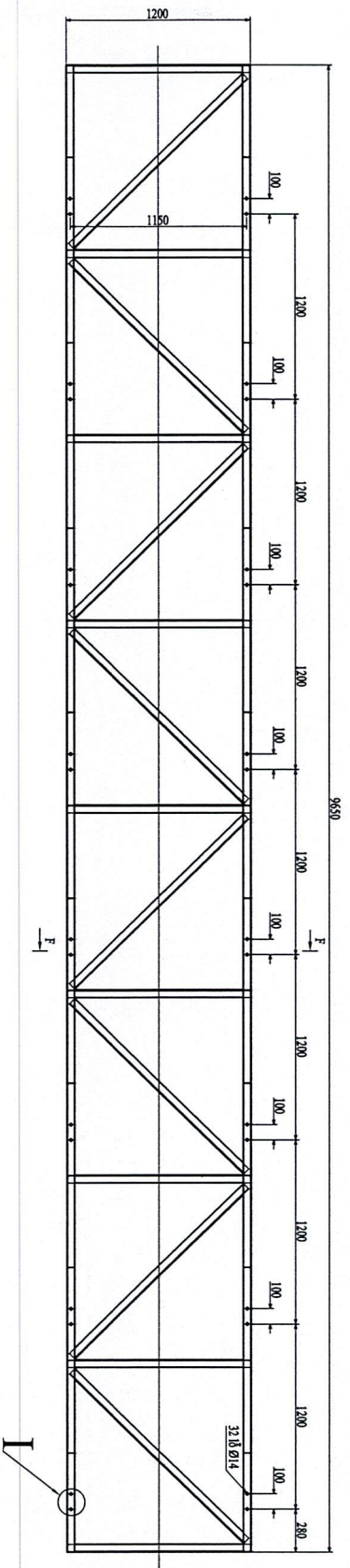




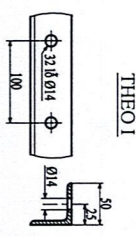
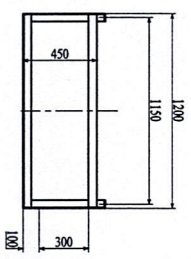




THEO A



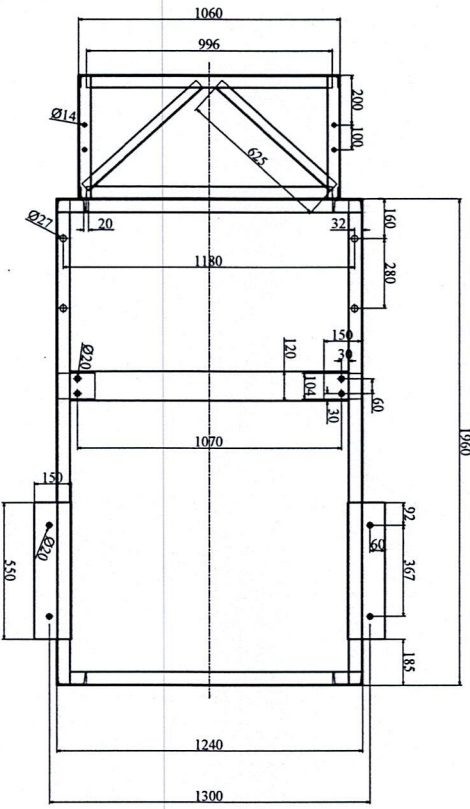
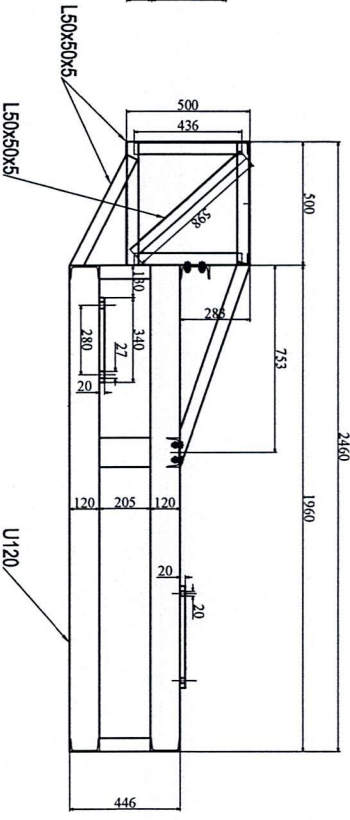
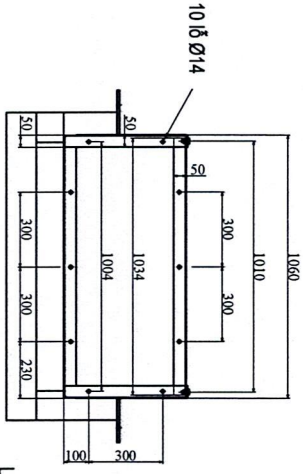
THEO F-F



THEO I

- YÊU CẦU KỸ THUẬT**
1. Khung giữa bằng tải được gia công liền kết hàn kết cấu khung giữa bằng thép hình L50x50x5;
  2. Mối hàn không ngâm xi, hàn khóa đầu và hàn đó xứng để khung không bị cong vênh;
  4. Toàn bộ khung sau khi gia công, phun cát và sơn 2 lớp sơn epoxy 2 thành phần màu ghi.

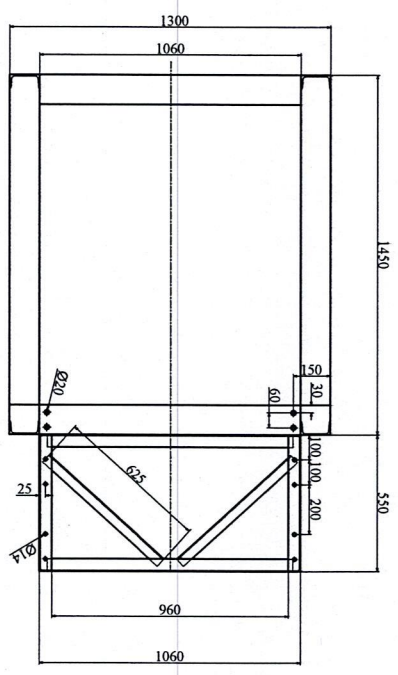
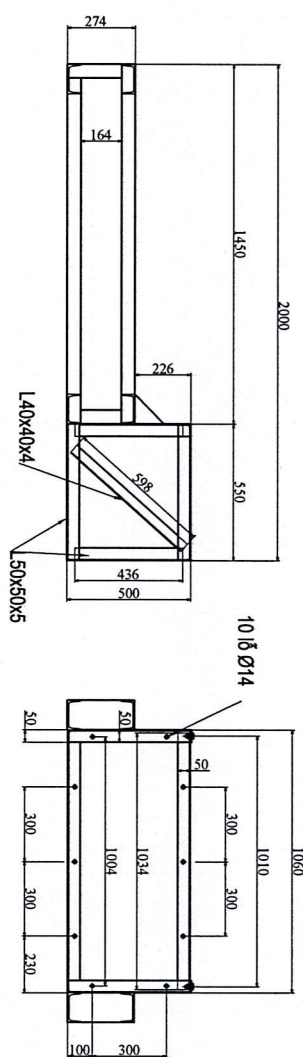
BẢNG TÀI VẬN CHUYỂN GYPSUM 1.0825/ NHÀ MÁY PA				CÔNG TY CỔ PHẦN DẠP VINACHEM PHÒNG KỸ CỨU ĐIỆN			
Chức năng	Họ và tên	Chức vụ	Ngày	KHUNG GIỮA	Số lượng	Khối lượng	TT 1/4
Duyệt	Nguyễn Thanh Hải				08	420 kg/x	
P.KTCĐ	Hàng Văn Đức				Từ số:	Số dư:	
NM/PA	Đào Quang Khai			Mã bản vẽ: 2025-1.0825-09			
				Vật liệu: CT3			



- YÊU CẦU KỸ THUẬT**
1. Khung cửa bằng nhôm được gia công theo kết cấu nhôm ghép bằng thép dẹt hình L50x50x5;
  2. Mặt bên không sơn xi, bên khác nhôm và bên đối xứng nhôm bị sơn trắng;
  3. Toàn bộ khung sơn kín giả nhôm, sơn cát và sơn 1 lớp sơn chống rỉ và 2 lớp sơn màu ghi.

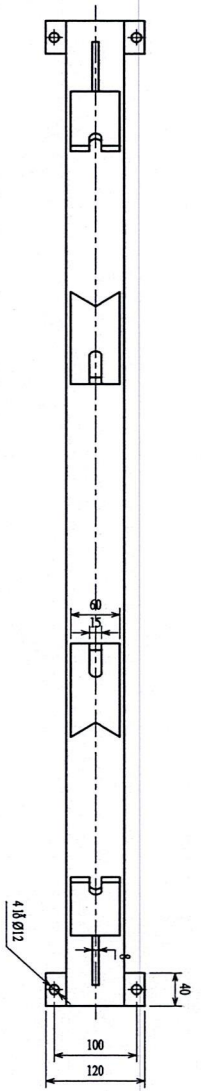
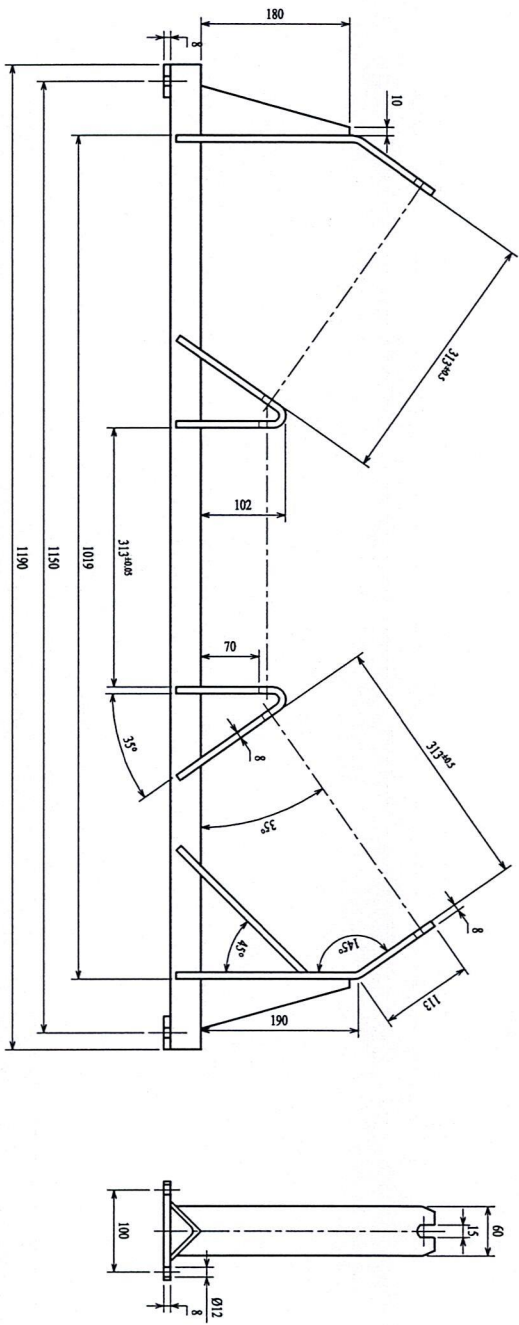
<b>BẢNG TÀI VẬN CHUYÊN GYPSUM L0825/ NHÀ MÁY PA</b>				<b>CÔNG TY CỔ PHẦN DẠY VÀ NÀNGHÌM PHÒNG KỸ CỐ ĐIỆN</b>		
Chức năng	Họ và tên	Chức lý	Ngày	Số lượng	Khối lượng	TI lệ
Duy trì	Nguyễn Ngọc Sơn					
P.KTCD	Hương Văn Đức					
Thiết kế	Nguyễn Đăng Ngọc					
				<b>KHUNG CỬA</b>		
				Mã bản vẽ: 2024-L0825-04		
				Vấn đề: CT3		





- YÊU CẦU KỸ THUẬT**
1. Khung cuối bằng sắt được gia công rồi kết hàn kết cấu khung nhôm bằng thép hình L30x50x5;
  2. Mặt hàn không ngắm xi, hàn khóa dẫn và hàn đế xong để khung không bị cong vênh;
  3. Trơn bộ khung sau khi gia công, phun sơn và sơn 1 lớp sơn chống rỉ và 2 lớp sơn màu ghi.

<b>BẢNG TÀI VẤN CHUYÊN GYPSUM L0825/ NHÀ MÁY PA</b>				<b>CÔNG TY CỔ PHẦN DẠP VINACEM PHÒNG KT CƠ ĐIỆN</b>		
Chức danh	Họ và tên	Chức vụ	Ngày	Số lượng	Khối lượng	Loại
Duyệt	Nguyễn Ngọc Sơn					
P.K.T.C.D	Hoàng Văn Đức					
Thiết kế	Nguyễn Đăng Ngọc					
				<b>KHUNG CUỐI</b>		
				Mã bản vẽ: 2024.L0825-03		
				Vật liệu: CT3		



- YÊU CẦU KỸ THUẬT**
1. Giá đỡ sơn lamination được gia công chế tạo từ thép hình L50x50x5 và sơn dày 8mm;
  2. Mặt hàn không rỉ sét, hàn không đều;
  3. Sơn khi gia công, phun cát và sơn 2 lớp sơn epoxy hai thành phần.

<b>BẢNG TÀI VẬN CHUYÊN GYPSUM L0825/ NHÀ MÁY PA</b>				<b>CÔNG TY CỔ PHẦN DẠP-VINA CEMENT PHÒNG KỸ CỨ ĐIỆN</b>			
Chức năng	Họ và tên	Chức ký	Ngày	<b>GIÁ ĐỒ CON LẮN LÔNG MÀNG</b>	Số lượng	Khối lượng	TT 1
Duyệt	Nguyễn Thành HH				100		
P. KTCĐ	Hàng Văn Đức			Từ số:	Số số:		
Thiết kế	Nguyễn Đăng Ngọc			Mã bản vẽ: 2024-L0825-10			
				Vấn đề: CTS			

